

ЛАБОРАТОРИЯ РАДИОСВЯЗИ

г. ТОМСК

ОКП 42 3750

Группа Е65

ОКС 29.200

БЛОК ПИТАНИЯ И РЕГИСТРАЦИИ
«БПР-2»

РУКОВОДСТВО ПО ЭКСПЛУАТАЦИИ
ИПЦЭ 2.003.016 РЭ

(ТУ 3791-012-53089075-2008)

Томск 2020 г

1. Руководство по эксплуатации.

Руководство по эксплуатации предназначено для изучения Блока питания и регистрации «БПР-2» (далее по тексту БПР). Руководство содержит сведения об устройстве, принципе работы и технических характеристиках, необходимых для обеспечения правильной эксплуатации и полного использования технических возможностей изделия.

Блок питания и регистрации «БПР-2» предназначен для питания датчика сигнализатора прохождения очистного устройства ДПС-7В (ТУ 3791-003-53089075-00), питания датчика сигнализатора прохождения очистного устройства МДПС-3 (ТУ 3791-002-53089075-00), регистрации сигналов от датчика и выдачи их в линию АСУ.

Внешний вид Блока питания и регистрации приведен на рис. 2.

1.1 Описание и работа.

1.1.1 Блок питания и регистрации «БПР-2» предназначен для питания датчика сигнализатора прохождения очистного устройства ДПС-7В (ТУ 3791-003-53089075-00), питания датчика сигнализатора прохождения очистного устройства МДПС-3 (ТУ 3791-002-53089075-00), регистрации сигналов от датчика и выдачи их в линию АСУ.

1.1.2 Конструктивно Блок питания выполнен в пластмассовом корпусе типа МЕ-22,2 фирмы Phoenix Contact и предназначен для крепления на DIN-рейку.

1.1.3 Питание БПР-2 осуществляется от напряжения постоянного тока 24 В.

1.1.4 БПР-2 имеет клеммы для подключения напряжения питания 24В, для подключения датчика сигнализатора и клеммы для подключения линии АСУ.

1.1.5 По защищенности от попадания внутрь изделия пыли и воды БПР выполнен согласно ГОСТ 14254 и соответствует группе IP20.

1.2 Рабочие условия эксплуатации.

1.2.1 Степень защиты от внешних воздействий IP 20 по ГОСТ 14254-96

1.2.2 Температура окружающей среды от 253 К до 313 К (от -20°C до +40°C)

1.2.3 Тип климатического исполнения УХЛ3

1.2.4 Режим работы непрерывный

1.3 Технические характеристики блока питания и регистрации БПР-2.

1.3.1. Питание от сети постоянного тока напряжением, В 18÷30

1.3.2. Выходное напряжение, В 15

1.3.2. Выходной ток, мА 40÷100

1.3.3. Потребляемая мощность, не более, ВА 6,0

1.3.4. Масса, не более, кг 0.18

1.3.5. Габаритные размеры, мм 115 * 100 * 23

1.3.6. Сигналы, формируемые в линию телемеханики «ОУ», «ОУ2», «22 Гц», «А/П»

1.3.7 Тип сигнала, формируемый в линию телемеханики: «Сухой контакт»

1.3.7 Тип сигнала на линии «Контроль»: «Сухой контакт»

1.4 Состав изделия

Обозначение	Наименование	Количество
ТУ 3791-012-53089075-2008	Блок питания и регистрации БПР-2.	1 шт.

					ИПЦЭ 2.003.016 РЭ			
Изм.	Лист	№ докум.	Подпись	Дата				
Разработал	Тычинский Т. М				БПР-2 Руководство по эксплуатации	Лит.	Лист	Листов
Проверил	Сидоренко В. Ю.						2	9
						ООО «НТП ИПЦ»		
Утвердил	Шапарев В. Я.							

1.5 Устройство и работа изделия.

1.5.1 В состав блока питания и регистрации БПР-2 (в дальнейшем БПР) входят: плата управления БПР с расположенными на ней радиоэлементами и преобразователем DC/DC. Плата управления монтируется в пластмассовый корпус, предназначенный для установки на DIN-рельс 35мм. приборной стойки.

Функциональная схема блока питания БПР-2 показана на рис.1.

1.5.2 Импульсный преобразователь преобразует входное постоянное напряжение от 18 до 30 В. в постоянное величиной 15 В., которое поступает на стабилизатор напряжения 6, с выходным напряжением 5В. Микропереключатель 3 определяет режим выдачи сигналов «ОУ», «ОУ2», «22». Микроконтроллер 2 осуществляет управление блоком БПР и обеспечивает кратковременное снятие питания с линии для инициализации режима «САМОКОНТРОЛЬ», опрос линии датчика, также формирует сигналы на выходы «ОУ», «ОУ2», «22», «А/П». Реле К1- К4 обеспечивают сигнал «СУХОЙ КОНТАКТ» на выходы «ОУ», «ОУ2», «22», «А/П» и включение соответствующих индикаторов. Излучатель звука 5 формирует дублирование сигнала «СУХОЙ КОНТАКТ». В состав блока питания входит схема грозозащиты 4.

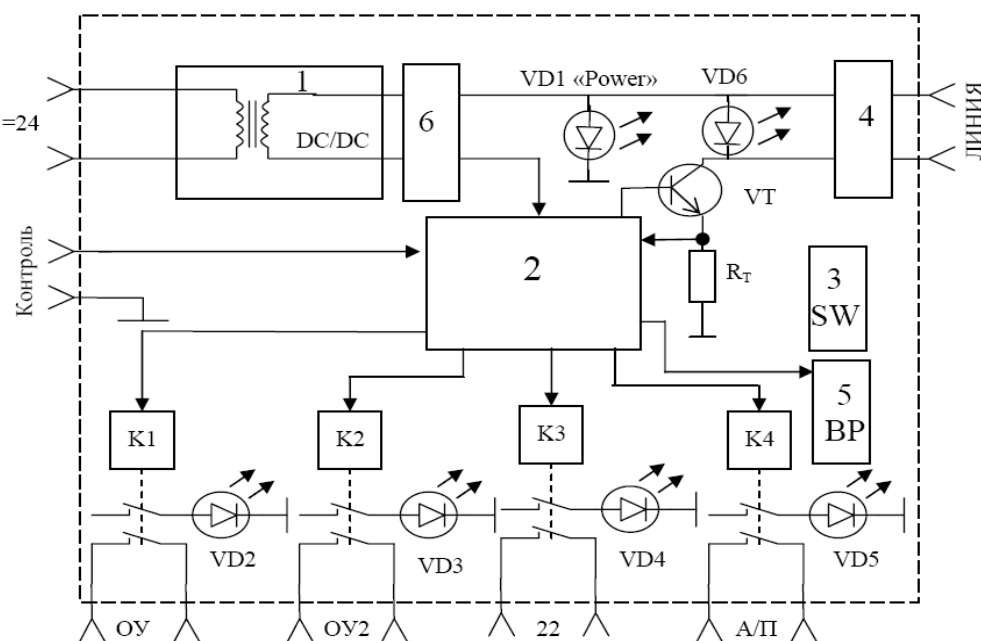


Рис.1. Функциональная схема блока питания и регистрации БПР-2.

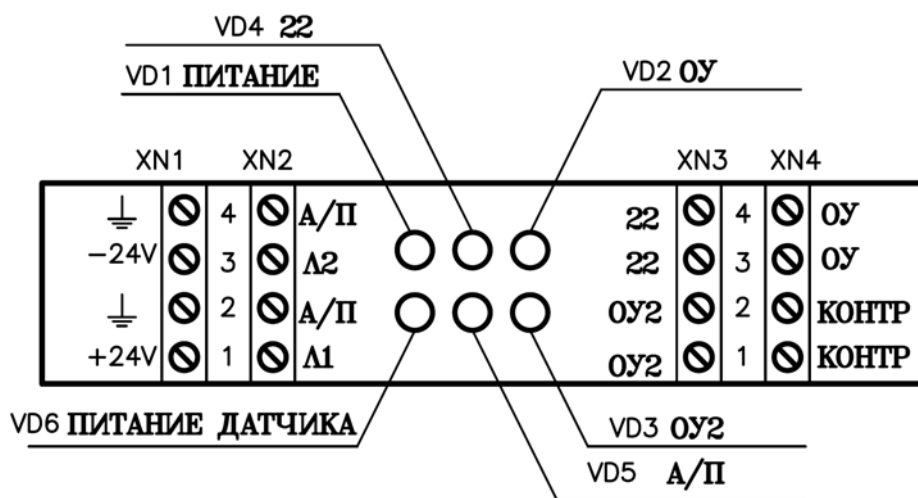
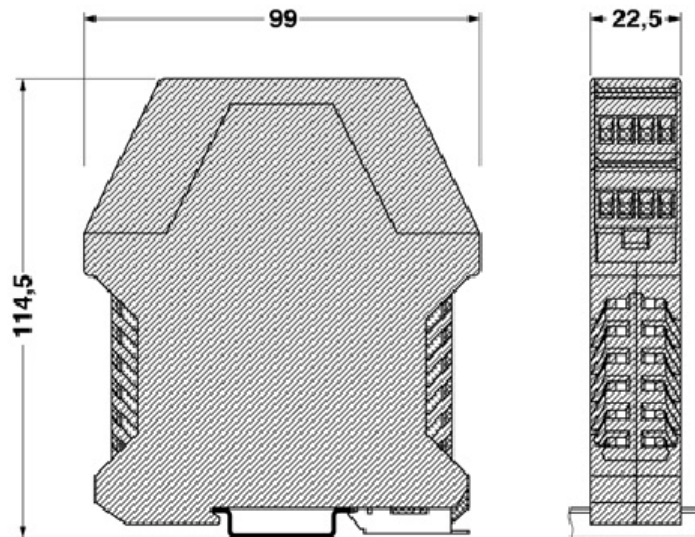


Рисунок 2 - Внешний вид и установочные размеры блока питания и регистрации БПР-2 сигнализатора МДПС-3

1.5.3 При включении, на БПР подается постоянное напряжение 24 В. и загорается индикатор «POWER». Микроконтроллер 2 проводит непрерывный контроль за линией и при необходимости выдает сигнал «СУХОЙ КОНТАКТ» на выход «А/Π» - авария/поломка линии.

1.5.4 При фиксации прохождении внутритрубным объектом (далее по тексту ВТО) места установки датчика сигнализатора ДПС-7В или МДПС-3, последний выдает в линию питания датчика соответствующие сигналы. Сигналы, полученные от датчика фиксируются микроконтроллером 2 платы БПР, который (в зависимости от предварительной установки микропереключателя SW) формирует сигналы в обмотки реле К1, К2, К3. При срабатывании последних формируется сигнал «СУХОЙ КОНТАКТ» в линии телемеханики «ОУ», «ОУ2», «22», формирование звукового сигнала и включение соответствующих индикаторов на плате БПР.

В сигнализаторе реализован режим «САМОКОНТРОЛЬ» дистанционного контроля работоспособности датчика. Для проведения режима «САМОКОНТРОЛЬ» по линии телемеханики подается управляющий сигнал в линию «КОНТРОЛЬ» БПР. Микроконтроллер 2 платы БПР снимает питание с линии датчика на время 5 с., затем, питание восстанавливается и происходит инициализация режима «САМОКОНТРОЛЬ». При этом в линию телемеханики подается сигнал «СУХОЙ КОНТАКТ» и включается

индикатор «ОУ2» и/или «ОУ» (в зависимости от установки микропереключателя SW) платы БПР на время 20 с. Затем сигнал «СУХОЙ КОНТАКТ» снимается, индикаторы «ОУ2» и «ОУ» гаснут и сигнализатор готов к работе. В случае обрыва либо короткого замыкания линии, соединяющей блок питания БПР с датчиком, на плате БПР включается индикатор «А/П», а на выход «А/П» подается сигнал «СУХОЙ КОНТАКТ». Возможные состояния выходов «ОУ», «ОУ2», «22» блока питания и регистрации БПР (при различных состояниях микропереключателя SW) приведены в табл.1.

1.6 Маркировка и расположение элементов индикации

1.6.1 На передней панели БПР расположены элементы индикации и элементы подключений внешней коммутации. Их расположение соответствует рисунку 1. Элементы индикации состоят из 6 светодиодов, показывающих текущий режим работы БПР.

1.6.2 Все подключения к цепям БПР осуществляются через клеммы, расположенные на передней панели БПР.

1.6.3 Расположение элементов индикации и коммутации на плате БПР показано на рисунке 3.

1.6.4 На боковой поверхности расположен шильдик с нанесенными данными, содержащими название, фирму-производитель, серийный номер и дату выпуска, а также номер сертификата и название органа, его выдавшего. На второй боковой стороне БПР расположен шильдик-памятка, содержащая данные значения VD4, VD5, VD1, VD6, VD2, VD3 положений микропереключателя SW.

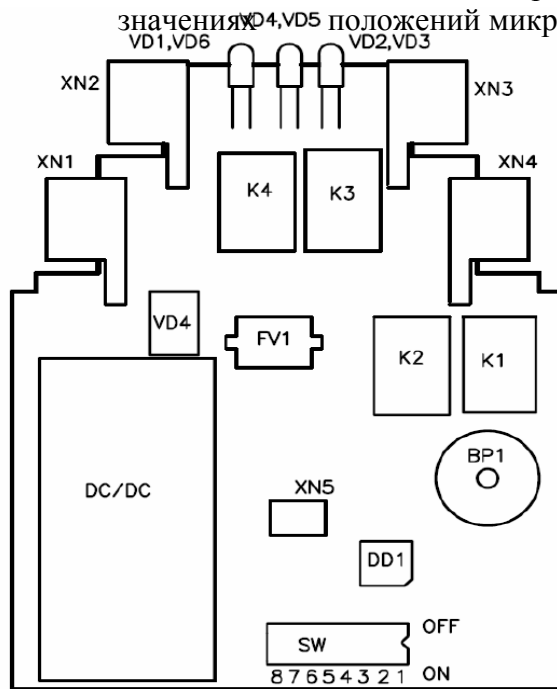


Рис.3 Расположение элементов индикации и коммутации на плате БПР-2.

Таблица 1 - Возможные состояния выходов «ОУ», «ОУ2», «22 Гц» и «А/П» блока питания и регистрации БПР-2 при различных установках микропереключателя SW

	ОУ	ОУ2	22	А/П
Фиксирование ВТО	1. С/К на время 90 с, 2. С/К до сигнала «САМОКОНТРОЛЬ»	1. С/К на время 90 с.(для МДПС-3) 2. С/К до сигнала «САМОКОНТРОЛЬ» (для МДПС-3)	Разомкнут	Разомкнут
Фиксирование ВТО с трансмиттером	1. С/К на время 90 с. 2. С/К до сигнала «САМОКОНТРОЛЬ» 3. Разомкнут	1. С/К на время 90 с. (для МДПС-3) 2. С/К до сигнала «САМОКОНТРОЛЬ» (для МДПС-3) 3. Разомкнут	1 С/К на время 90с. 2.С/К до сигнала «САМОКОНТРОЛЬ»	Разомкнут
Сигнал «САМОКОНТРОЛЬ»	С/К на время 20 с.	С/К на время 20 с.	Разомкнут	Разомкнут
Избыточный шум в трубе (только для ДПС-7В)	Разомкнут	С/К до пропадания шума. (для ДПС-7В)	Разомкнут	Разомкнут
Состояние ожидания, линия датчика исправна	Разомкнут	Разомкнут	Разомкнут	Разомкнут
Обрыв линии	Разомкнут	Разомкнут	Разомкнут	С/К
Короткое замыкание в линии	Разомкнут	Разомкнут	Разомкнут	С/К

□ С/К – «Сухой контакт»

Таблица 2 - Назначение перемычек микропереключателя SW блока питания и регистрации БПР-2

Номер контакта	Заводская установка	Назначение	Примечание
1	ON	Разрешить вывод сигнала «22 Гц» на выход «ОУ»	OFF – запретить вывод; ON – разрешить вывод;
2	OFF	Время индикации сигнала «ОУ»	OFF – 90 секунд; ON – до поступления сигнала «контроль»
3	ON	Разрешить вывод сигнала «Контроль» на выход «ОУ»	OFF – запретить вывод; ON – разрешить вывод;
4	ON	Разрешить вывод сигнала «22 Гц» на выход «ОУ2» (для МДПС-3)	OFF – запретить вывод; ON – разрешить вывод;
5	OFF	Звуковая индикация	OFF – запретить вывод; ON – разрешить вывод;
6	ON	Порог шума ПШ0	OFF – выключено; ON – включено;
7	OFF	Порог шума ПШ1	OFF – выключено; ON – включено;
8	OFF	Время индикации сигнала	OFF – 90 секунд;

		«ОУ2»	ОН – до поступления сигнала «контроль»
--	--	-------	---

ВНИМАНИЕ! Изменение установки переключателя SW проводить только при выключенном питании!

2. Инструкция по эксплуатации блока питания и регистрации БПР-2 укомплектованного датчиком сигнализатора МДПС-3 (ТУ 3791-002-53089075-00) или ДПС-7В (ТУ 3791-003-53089075-00).

При монтаже и эксплуатации БПР совместно с электрооборудованием, находящимся во взрывоопасных зонах, должны соблюдаться требования ГОСТ Р 51330.13, ГОСТ Р 52350.14, гл. 7.3 ПУЭ.

2.1 Монтаж блока питания и регистрации БПР-2.

2.1.1 Закрепить БПР-2 в стойке на DIN-рельс 35 мм. посредством соответствующих крепежных кронштейнов (рис.2).

2.1.2 Руководствуясь схемой монтажной рис.4, произвести соединение жил линейного кабеля и жил кабеля телемеханики с соответствующими гнездами клеммных соединителей XN1-XN4 установленного на плате БПР.

2.1.3 Соединить выводы «24В», «Корпус» БПР с соответствующими клеммами стойки.

2.2 Включение блока питания и регистрации БПР-2

2.2.1 Подать напряжение 24V на блок БПР, при этом должен засветиться индикатор "POWER", а индикатор "ОУ" должен засветиться через 30с. и погаснуть через 20с., что отражает прохождение режима "Самоконтроль" сигнализатора.

2.2.2 Если при подаче напряжения 24V также засвечивается индикатор «ХХ» расположенный на плате БПР-2, это означает, что в линии, соединяющей блок датчика и БПР обрыв, либо неправильное подключение датчика.

2.2.3 Для проверки работоспособности сигнализатора МДПС-3 или ДПС-7В из АСУ подать управляющий сигнал "Контроль". Индикатор «ОУ» должен засветиться через 30с и погаснуть через 20с. В течение этого времени проводится режим "Контроль", после чего сигнализатор готов к работе.

2.2.4 При прохождении очистным устройством места, где установлен датчик, на плате блока БПР засвечивается индикатор "ОУ", а в линию, телемеханики подаётся сигнал "Сухой контакт" в течение 90 секунд. Затем контроллер снимает сигнал «Сухой контакт» с линии «ОУ», индикатор «ОУ» гаснет и сигнализатор готов к приему следующего очистного устройства.

2.3 Техническое обслуживание и ремонт

2.3 При соблюдении настоящего руководства по эксплуатации изделие не требует специальных мер по техническому обслуживанию.

					ИПЦЭ 2.003.016 РЭ	Лист
Изм.	Лист	№ докум.	Подпись	Дата		7

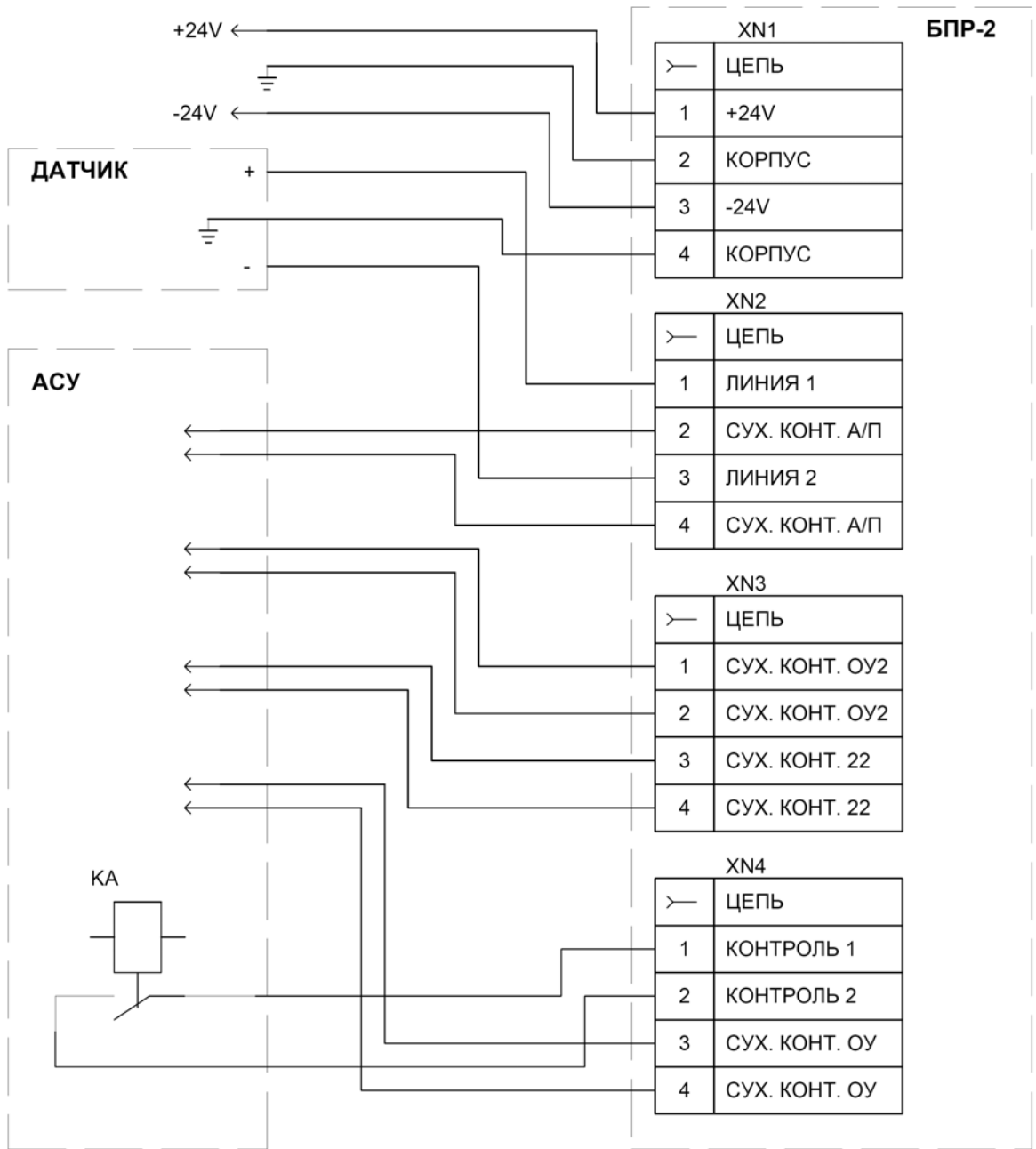


Рис.4. Монтажная схема сигнализатора МДПС-3 в составе с блоком питания и регистрации БПР-2 .

3. Правила хранения и транспортировки.

3.1 Упакованные изделия должны транспортироваться в закрытых железнодорожных вагонах, автомашинах, в трюмах судов, отапливаемых и герметизированных отсеках самолётов.

3.2 Упакованные изделия должны храниться на стеллажах в сухом помещении изготовителя и потребителя в соответствии с условиями хранения 1 по ГОСТ 15150.

3.3 Изделие в транспортной таре можно хранить в течение 6-ти месяцев, при этом транспортная тара должна быть без подтёков и загрязнений.

3.4 При хранении блока питания и регистрации БПР-2 более 6-ти месяцев, его следует освободить от транспортной упаковки и содержать в условиях хранения по ГОСТ 15150.

4. Безопасность и охрана окружающей среды

4.1 Изделие не является опасным в экологическом отношении для окружающей среды из-за отсутствия в его составе ядовитых и загрязняющих веществ. При хранении, транспортировке и эксплуатации не оказывает химическое, радиационное, биологическое и электромагнитное воздействие на окружающую среду.

4.2 По истечении срока службы, изделия должны утилизироваться как изделия содержащие сплавы цветных металлов.

5. Гарантии предприятия-изготовителя.

5.1 Предприятие-изготовитель гарантирует соответствие изделия требованиям технических условий ТУ 3791-012-53089075-2008 при соблюдении потребителем условий транспортирования, хранения, монтажа, эксплуатации.

5.2 Изделие восстанавливаемое. Средняя наработка на отказ 15000 часов.

5.3 Средний срок службы изделия 15 лет.

5.4 Гарантийный срок эксплуатации – 24 месяца со дня отгрузки потребителю.

6. Комплект поставки.

Обозначение	Наименование	Количество
1. ИПЦЭ 2.003.016	Блок питания и регистрации БПР-2.	1 шт.
2. ИПЦЭ 2.003.016 РЭ	Руководство по эксплуатации	1 шт.
3. ИПЦЭ 2.003.016 ПС	Паспорт	1 шт.
4.	Индивидуальная тара	1 шт.

					ИПЦЭ 2.003.016 РЭ	Лист
Изм.	Лист	№ докум.	Подпись	Дата		9

ЛАБОРАТОРИЯ РАДИОСВЯЗИ

Контакты:

Тел.: (3822) 22-01-87

Е-mail: lab-radio@mail.ru

Сайт: <http://lab-radio.ru>